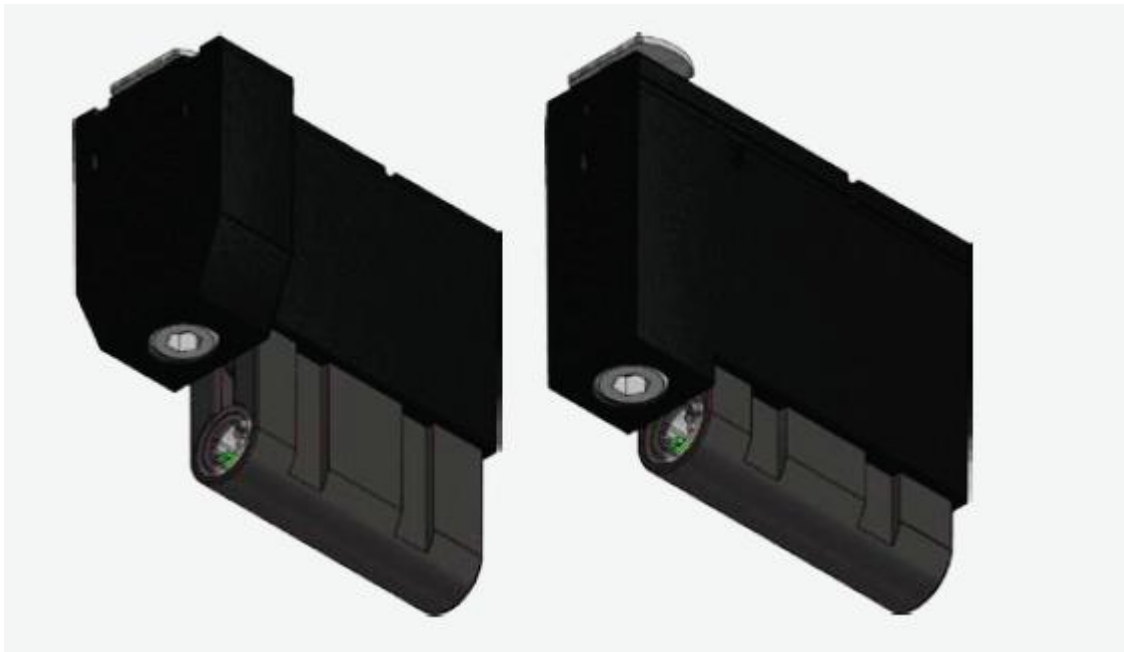


## Non-contact onderloopbeveiliging: **NOCON**

Het nieuwe non-contact onderloop beveiligingssysteem, type **NOCON** van RDA is de ideale combinatie van functionaliteit, veiligheid en eenvoudige montage.

Het NOCON systeem is toepasbaar in een productieproces bij serieproductie, maar kan tevens zeer eenvoudig onder een bestaande deur gemonteerd worden. Voor het laatste zijn geen veranderingen aan de deur noodzakelijk. Daar de fotocelstraal zich onder de deur bevindt, herkent deze een obstakel zonder dat er contact plaatsvindt. Hierdoor is eventueel een snellere sluitsnelheid op veilige wijze te realiseren.

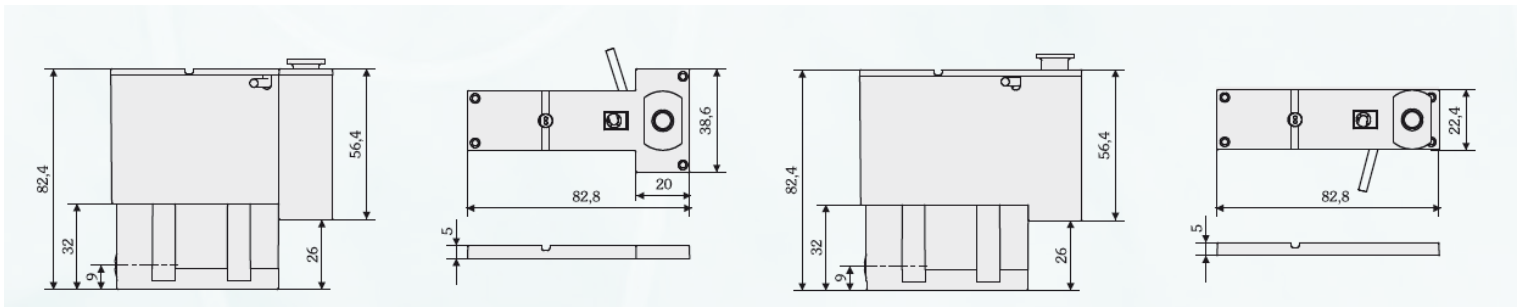


- ✓ Geen contact met obstakel
- ✓ Snellere sluitsnelheid mogelijk
- ✓ Eenvoudige montage
- ✓ Universeel toepasbaar
- ✓ Indicatie van signaalsterkte middels LED
- ✓ Deur breedte tot 8 meter mogelijk

### Technische gegevens:

Bereik:	1...8m	bedrading:	3x0,14mm <sup>2</sup>
Voltage:	10...16Vdc	indicatie:	middels LED (1...16 impulzen)
Opgenomen stroom:	50mA	gewicht:	276Gr
Beschermingsgraad:	IP67	afmeting:	doorsnede: 12mm
Max. temp.:	-25....+75C		lengte: 39mm

### Afmetingen:



### Aansluitingen:

