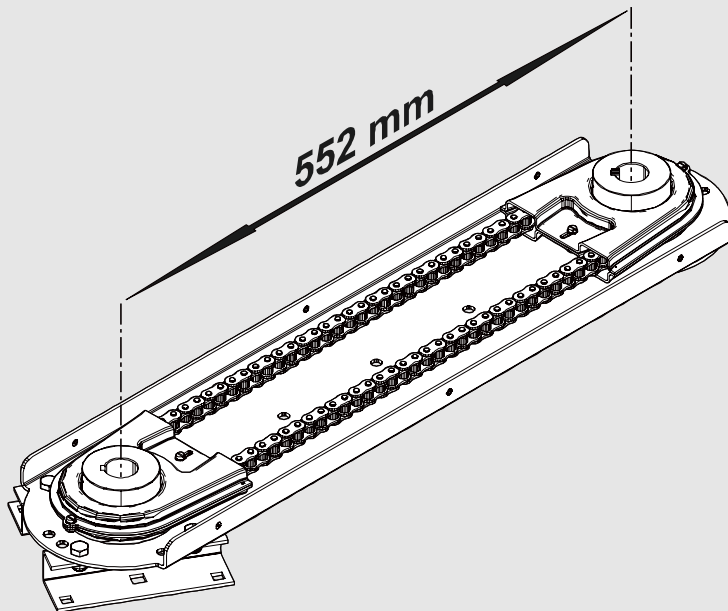


Kettingoverbrenging voor SE-Serie

De nieuwe Kettingoverbrenging voor uitgebalanceerde Sectionaal - Deuren is montageklaar, deze overbrenging is geschikt voor een maximaal koppel van 115Nm(=1/6de van de breeklast van een 08B-1 1/2" ketting).

Deze Overbrenging is verkrijgbaar voor as diameter Ø 25,4 mm of Ø 31,75 mm. De set is voorzien van montage materiaal en montagebeugels. De constructie is zelfdragend. Montage is links en rechts mogelijk.

Kettingoverbrenging



Art.-Nr.: 3000.4914.00001 Ø 25,4 mm
 Art.-Nr.: 3000.4914.00011 Ø 31,75 mm

Montagevoorbeeld

