

HOGE ZEKERHEID EN EEN UITSTEKENDE VANGKARAKTERISTIEK

Volgens de eisen in Norm EN 12604 hoofdstuk 4.3.3, moet een verticaal bewegende deur tegen ongecontroleerd afrollen beveiligd zijn. De RDA - Afrolbeveiligingen FG 220 en FG 360 voldoen optimaal aan alle normen en onderscheiden zich door hun uitstekende eigenschappen:

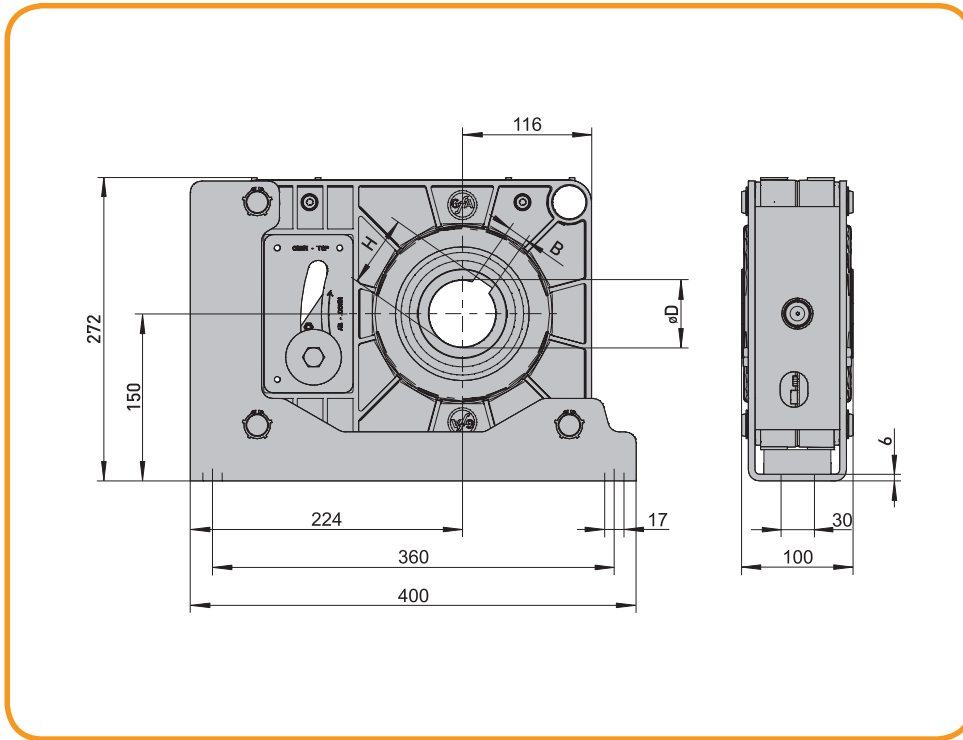
- Een laag vangmoment door een nieuw, gepatenteerd, dempingsysteem
- Lage belasting van de deurconstructie en het montage materiaal in het geval van een calamiteit
- Zeer compacte bouwvorm
- Laag gewicht
- Herbruikbaar door simpelweg dempingplaten te vervangen zonder demontage van de afrolbeveiliging

Neem geen risico – kies voor RDA Afrolbeveiligingen.



AFROLBEVEILIGINGEN		FG 220-60 / FG 220-65	FG 360-80
MAX. KOPPEL	NM	2200	3600
MAX. TOERENTAL	MIN-1	15	15
HOLLE AS - Ø	MM	60 / 65	80
MAX. VANGKOPPEL	NM	6691	10260
GOEDKEURING NR.		240 43819 (19.07.2010)	240 43819 (19.07.2010)
TEMPERATUUR BEREIK	°C	-20 / +60	-20 / +60
BESCHERMING	IP	65	65
GEWICHT	KG	16,5 / 18	18
ART.-NR.		10003911 (60) 10003913 (65)	10003912
JUISTE CONSOLE, ART.-NR.		40016189	40016189

HOGE ZEKERHEID EN EEN UITSTEKENDE VANGKARAKTERISTIEK



AFROLBEVEILIGINGEN	Ø D	B	H
FG 220-60	60	18	64,5
FG 220-65	65	18	69,4
FG 360-80	80	22	85,4