

OSL/ISL serie

sleutelschakelaars



OSL/ISL serie

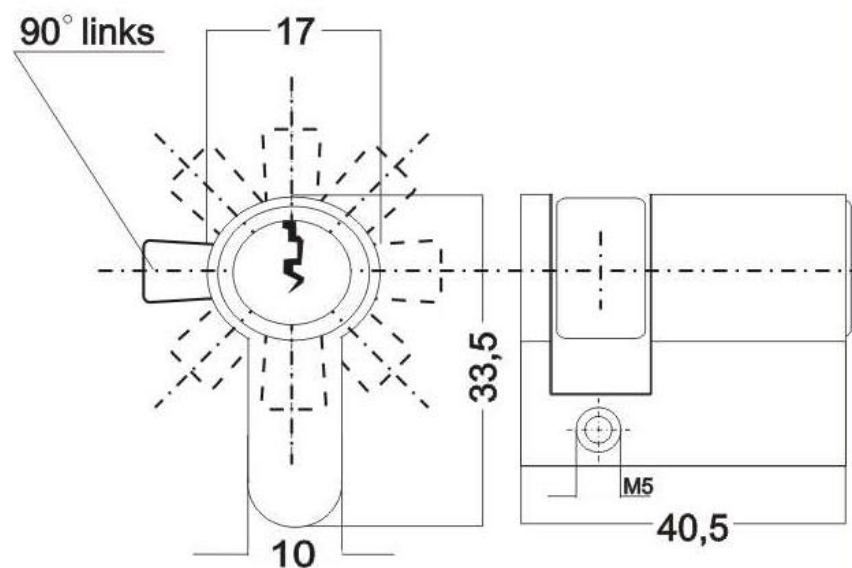
Technische gegevens:

Opbouw

TYPEN:	OSL1-1T	OSL1-2T	OSL1-1R	OSL2-1T	OSL4-1R
Aantal contacten	1	2	1	1+1	1+3
Type	puls	puls op/neer	houd	puls + stop	Houd + op/stop/neer
Max. stroom	1,6/2,4A	1,6/2,4A	1,6/2,4A	6,5/9,5A	6,5/9,5A
Bescherming	IP55	IP55	IP55	IP55	IP55

Inbouw

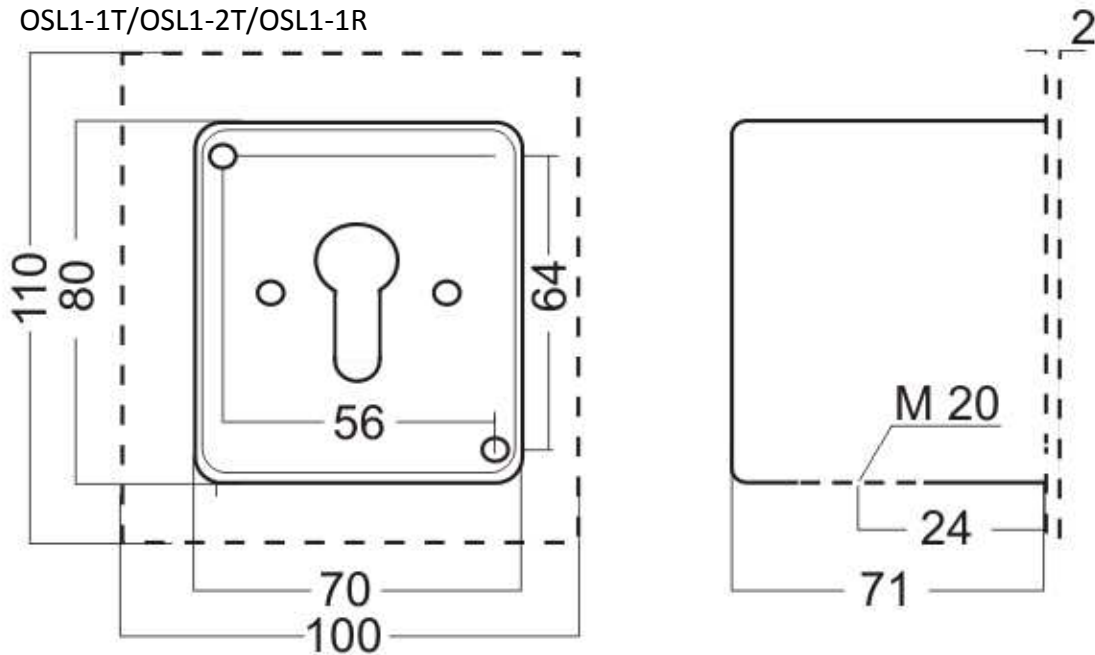
TYPEN:	ISL1-1T	ISL1-2T	ISL1-1R	ISL2-1T	ISL4-1R
Aantal contacten	1	2	1	1+1	1+3
Type	puls	puls op/neer	houd	puls + stop	Houd + op/stop/neer
Max. stroom	1,6/2,4A	1,6/2,4A	1,6/2,4A	6,5/9,5A	6,5/9,5A
Bescherming	IP55	IP55	IP55	IP55	IP55



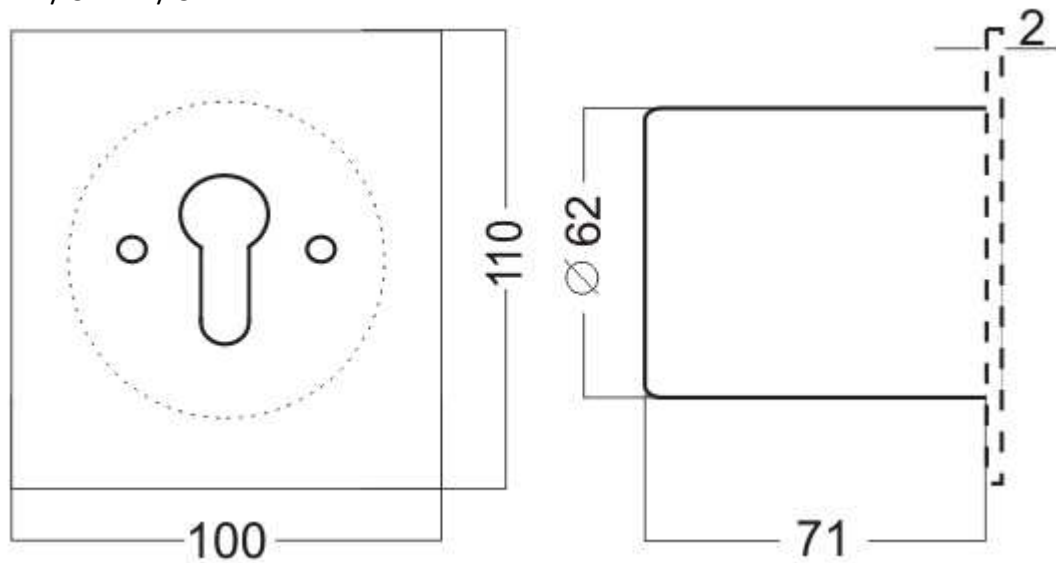
OSL/ISL serie

Technische tekeningen:

OSL1-1T/OSL1-2T/OSL1-1R



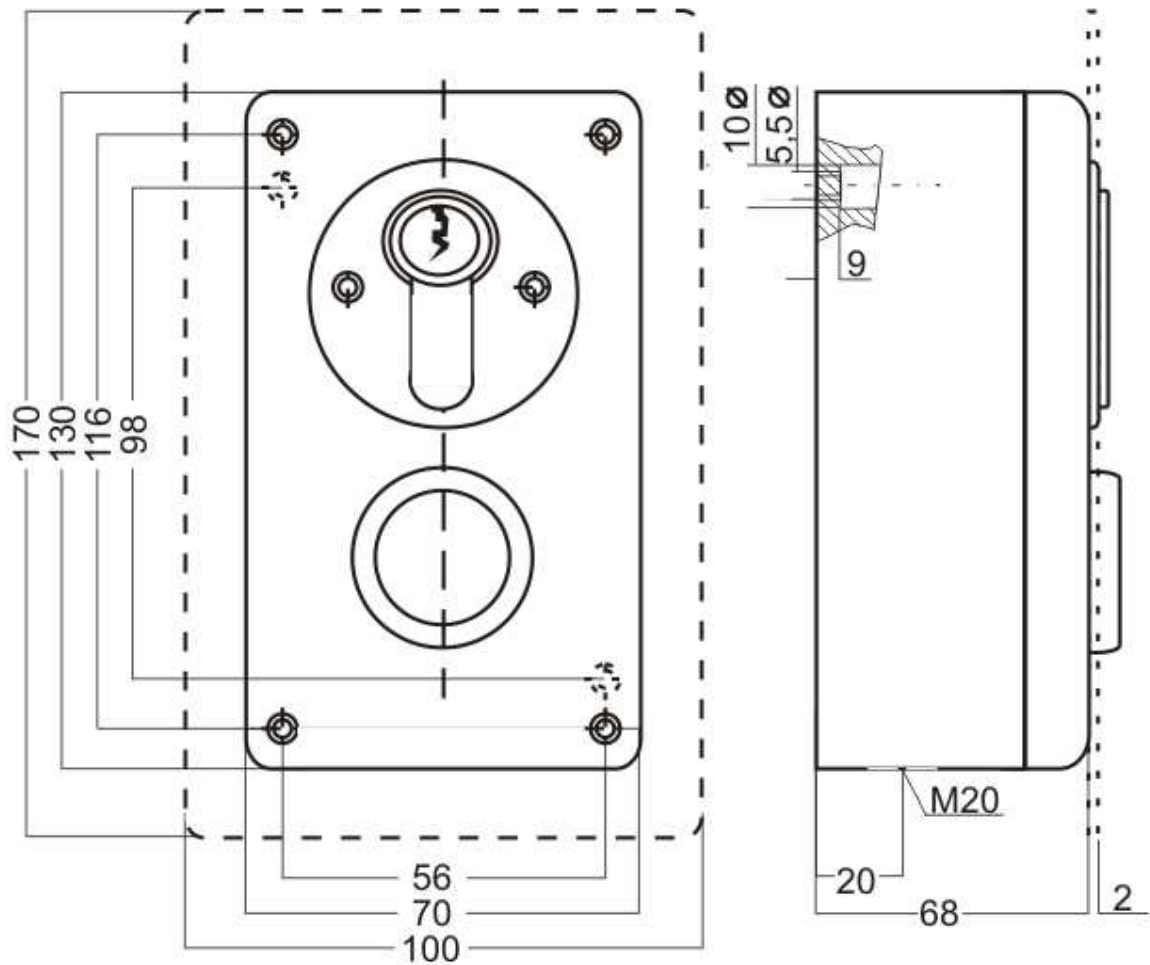
ISL1-1T/ISL1-2T/ISL1-1R



OSL/ISL serie

Technische tekeningen:

OSL2-1T/ISL2-1T



OSL/ISL serie

Technische tekeningen:

OSL4-1R

