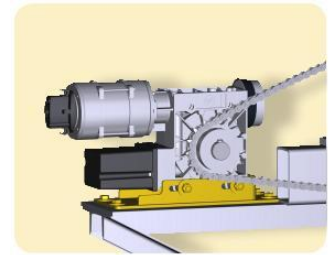
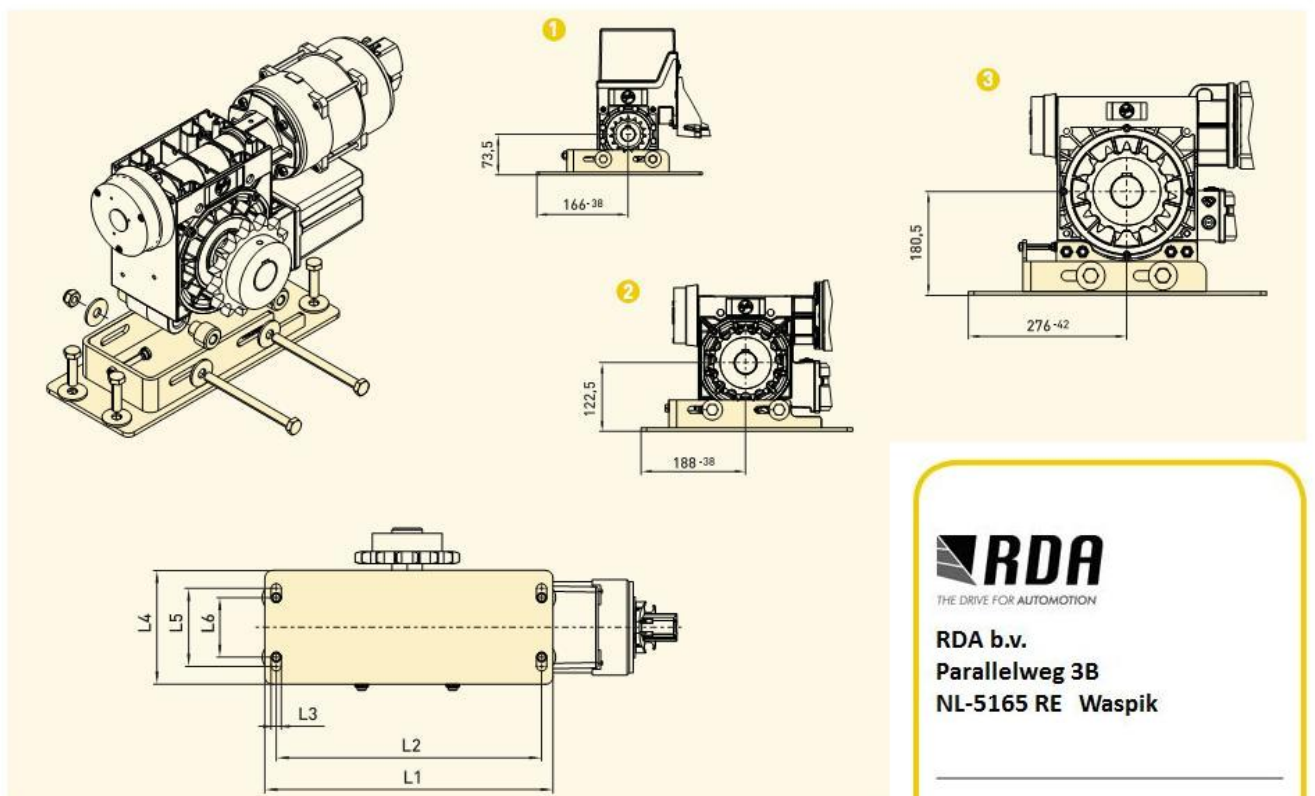


KE serie

Ketting wiel aandrijvingen:



Afmetingen nieuwe montagebeugels met spaninrichting:



		Art.-Nr.	L1	L2	L3	L4	L5	L6
1	SG50	30005056	300	258,5	11,5	130	103,5	76,5
2	SG85	30005055	380	350	13,5	150	101,5	78,5
3	SG115	30005100	520	485	17,5	200	112,5	87,5



RDA b.v.
Parallelweg 3B
NL-5165 RE Waspik

+31 - (0)416 66 00 44
+31 - (0)416 66 61 33
info@rda-bv.nl
www.rda-bv.nl



Design
design