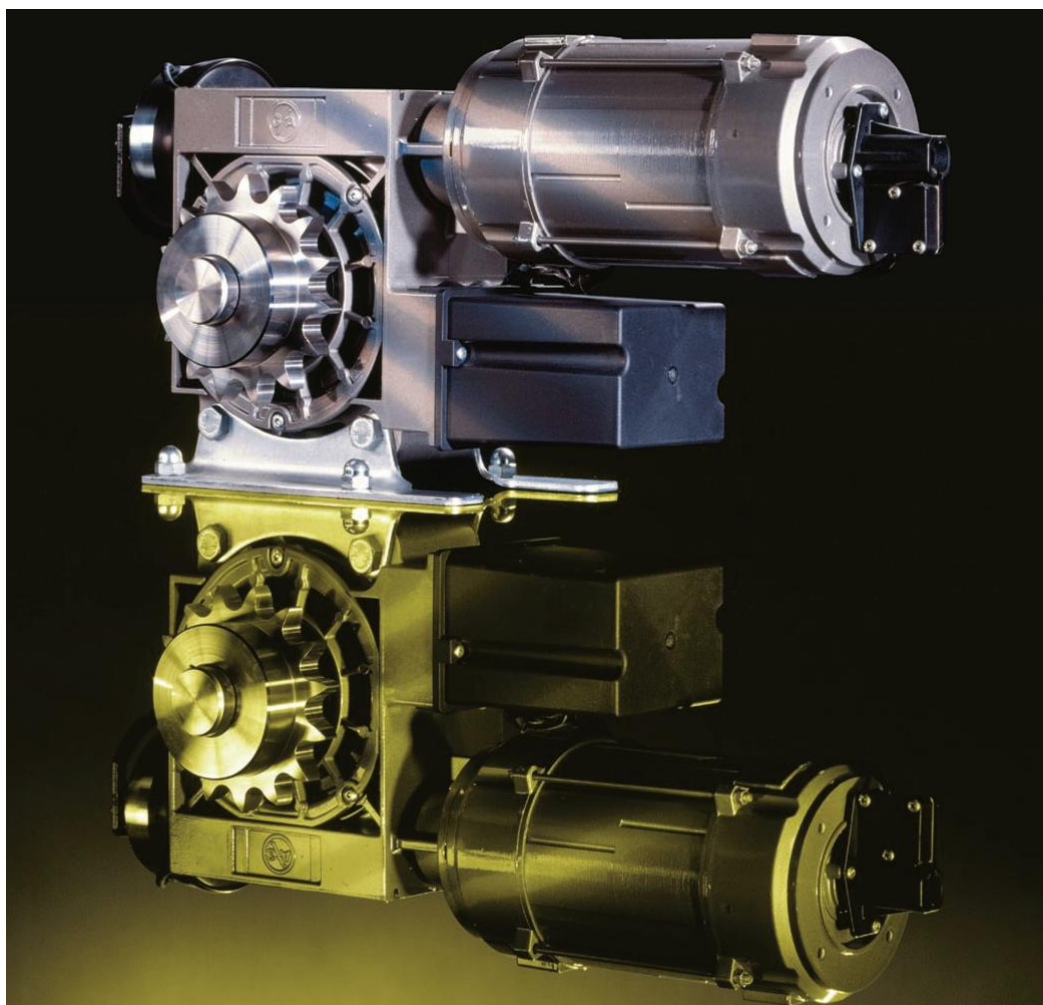


# KE serie

Kettingwiel aandrijvingen:



Design  
design

# KE serie

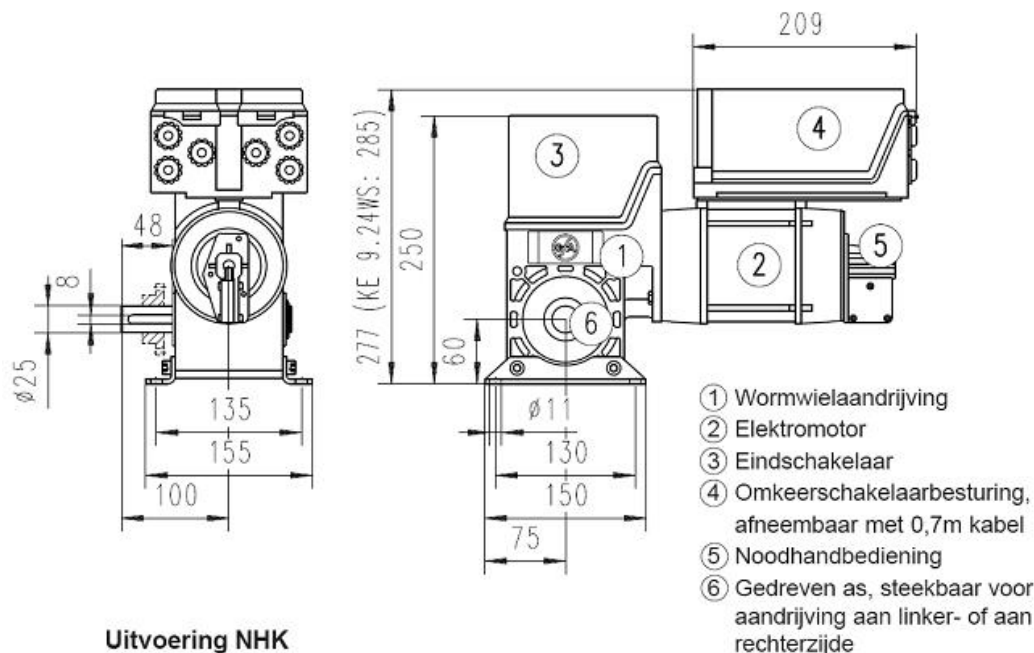
## Technische gegevens:

| TYPEN:                | KE 9.24         | KE 20.24  | KE 30.24  | KE 40.24  | KE60.24   | KE 80.24  | KE 120.24 |
|-----------------------|-----------------|-----------|-----------|-----------|-----------|-----------|-----------|
| Aandrijfmoment        | 90 Nm           | 200 Nm    | 300 Nm    | 400 Nm    | 600 Nm    | 800 Nm    | 1200 Nm   |
| toerental             | 24 Rpm          | 24 Rpm    | 24 Rpm    | 24 Rpm    | 24 Rpm    | 24 Rpm    | 24 Rpm    |
| asmaat                | 25 mm           | 40 mm     | 40 mm     | 40 mm     | 55 mm     | 55 mm     | 55 mm     |
| elektrisch vermogen   | 0,37 Kw         | 0,40 Kw   | 0,85 Kw   | 1,10 Kw   | 1,50 Kw   | 2,00 Kw   | 3,00 Kw   |
| voedingsspanning      | 3x230/400V-50Hz |           |           |           |           |           |           |
| motor stroom          | 2,1/1,2 A       | 3,1/1,8 A | 3,7/2,1 A | 4,6/2,7 A | 6,8/3,9 A | 8,1/4,7 A | 12/6,9 A  |
| inschakelduur         | 60%             | 60%       | 60%       | 60%       | 60%       | 60%       | 60%       |
| eindschakelaar bereik | 20 (40)         | 20 (40)*  | 20 (40)*  | 20 (40)*  | 20 (40)*  | 20 (40)*  | 20 (40)*  |
| gewicht               | 16 Kg           | 23 Kg     | 28 Kg     | 31 Kg     | 48 Kg     | 52 Kg     | 58 Kg     |

\* Eindschakelaarbereik 60 & 110 omwentelingen tevens mogelijk!!!

## Technische tekeningen:

### AFMETINGEN KE 9.24 / KE 9.24 WS



#### Uitvoering NHK

Nood-hand-slinger

max. handkracht ( N )

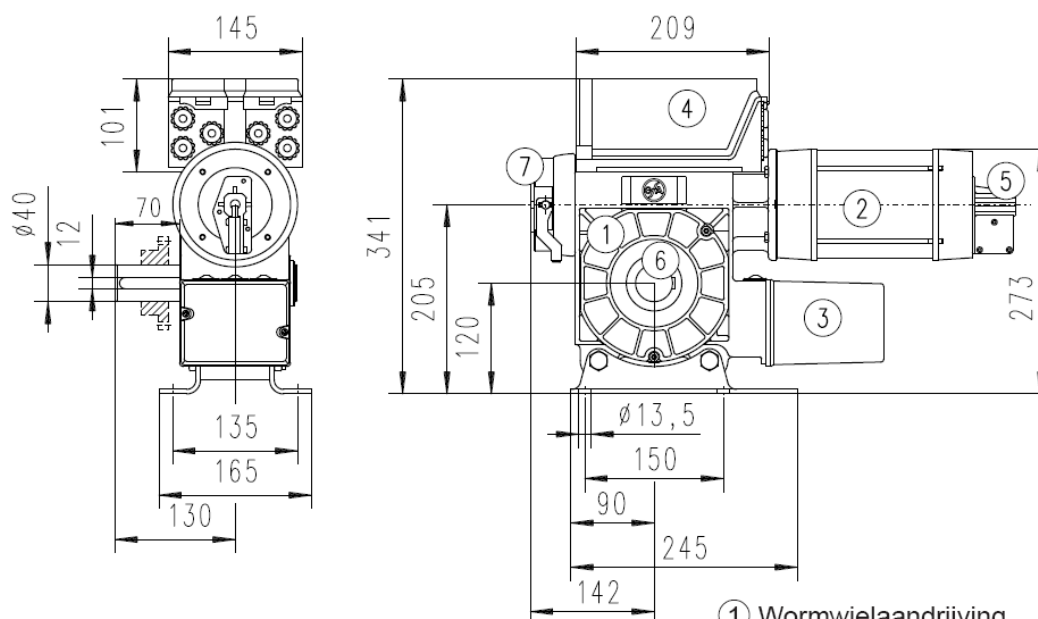
| Type       | NHK | SK  |
|------------|-----|-----|
| KE 9.24    |     |     |
| KE 9.24 WS | 70  | 180 |



# KE serie

Technische tekeningen:

## AFMETINGEN KE 20.24 / KE 30.24 / KE 40.24



### Uitvoering NHK

Nood-handslinger

max. handkracht ( N )

| Type     | NHK | KNH         |
|----------|-----|-------------|
| KE 20.24 | 150 | 90 (i=2)    |
| KE 30.24 | 190 | 110 (i=3,5) |
| KE 40.24 | 225 | 135 (i=3,5) |

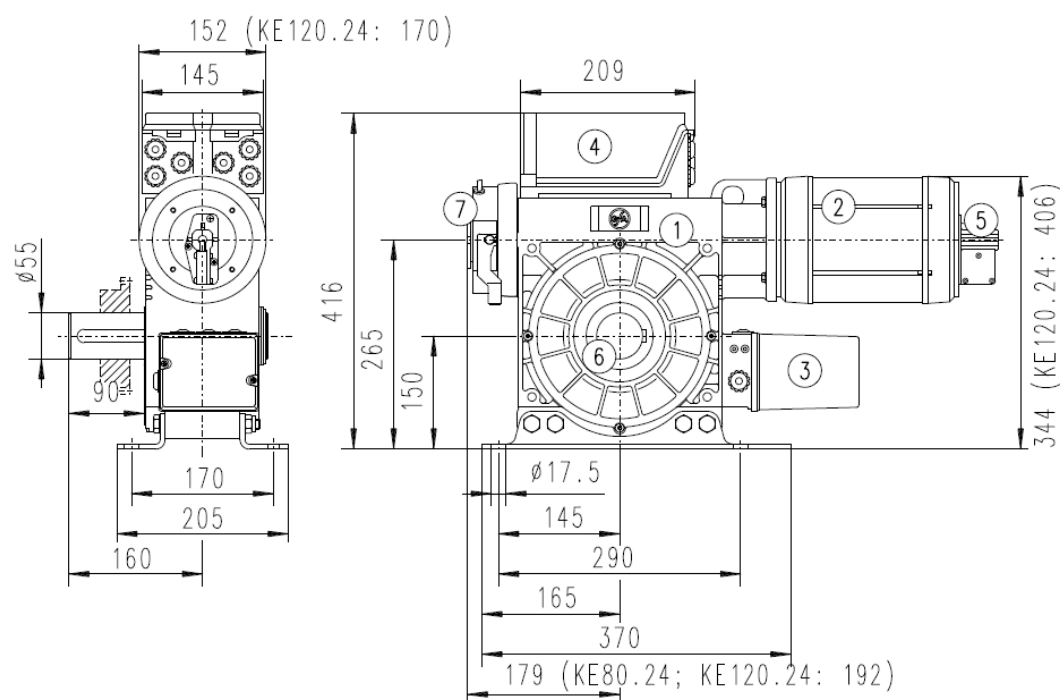
- ① Wormwielaandrijving
- ② Elektromotor
- ③ Eindschakelaar
- ④ Omkeerschakelaarbesturing, afneembaar met 0,7m kabel
- ⑤ Noodhandbediening
- ⑥ Gedreven as, steekbaar voor aandrijving aan linker- of aan rechterzijde
- ⑦ Veerkrachtrem



# KE serie

Technische tekeningen:

## AFMETINGEN KE 60.24 / KE 80.24 / KE 120.24



### Uitvoering NHK

Nood-handslinger

max. handkracht ( N )

| Type      | NHK | KNH         |
|-----------|-----|-------------|
| KE 60.24  | 190 | 155 (i=3,5) |
| KE 80.24  | 300 | 240 (i=3,5) |
| KE 120.24 | 225 | 180 (i=3,5) |

- ① Wormwielaandrijving
- ② Elektromotor
- ③ Eindschakelaar
- ④ Omkeerschakelaarbesturing, afneembaar met 0,7m kabel
- ⑤ Noodhandbediening
- ⑥ Gedreven as, steekbaar voor aandrijving aan linker- of aan rechterzijde
- ⑦ Veerkrachtrem



Design  
design