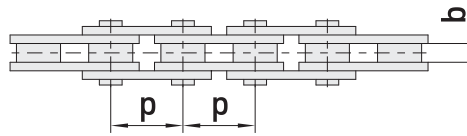
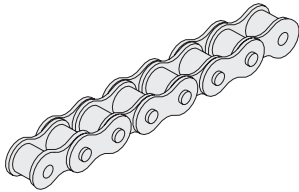


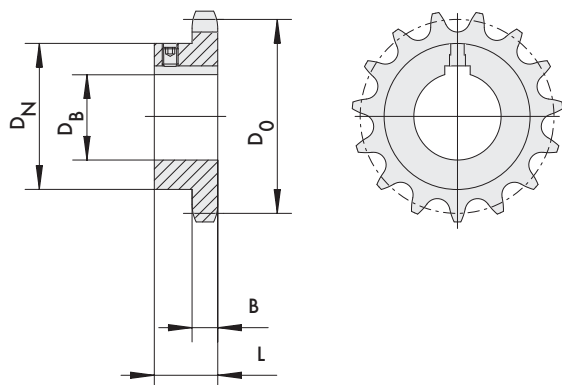
7 Ketting | Sluitstuk



■ Houdt rekening met een maximale breuklast van tenminste 6x draaimoment (M_{ab}) van de toegepaste aandrijving.

Maat (p x b)	Breuklast van de ketting DIN8187 (N)	Aantal tanden tandwiel	Max. M_{ab} (NM)	Beschrijving	Art. nr.
08 B-1 (1/2" X 5/16")	18.000	15	90	1.5M	40005050
		19	115	5.0M	40017783
				SLUITSTUK	40000613
12 B-1 (3/4" X 7/16")	29.000	15	220	2.0M	40003030
		19	280	5.0M	40013909
				SLUITSTUK	40000615
16 B-1 (1" X 17,02MM)	60.000	15	610	2.5M	40005049
		19	770	5.0M	40013910
				SLUITSTUK	40000617
20 B-1 (1 1/4" X 3/4")	95.000	15	1200	3.0M	40014878
		19	1520	5.0M	40017784
				SLUITSTUK	40001111

8 Kettingwiel

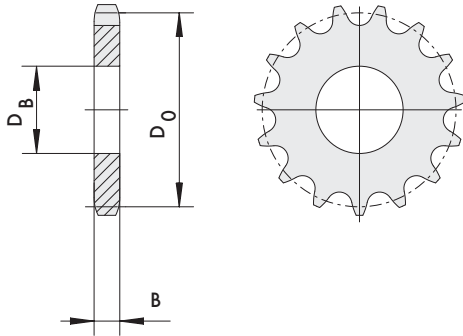


■ Tandwielen voor toepassing bij sectionaaldeuren zijn verkrijgbaar met boring: 25,4mm

Maat (pxb)	Aant. tanden Z	Boring-Ø D _B	Doorsnede-Ø D _O	Naaf-Ø D _N	Breedte tanden B	Totale breedte	Art. nr.
08 B-1 (1/2" X 5/16")	15	25	61.1	45	7.2	28	30000237
	19	25	77.2	60	7.2	28	30000238
	30	30	121.5	80	7.2	30	30000239
	30	40	121.5	80	7.2	30	30000406
	45	30	182.1	70	7.2	40	30000242
	45	40	182.1	70	7.2	40	30000244
	57	30	230.5	70	7.2	40	30000245
	57	40	230.5	70	7.2	40	30000247
12 B-1 (3/4" X 7/16")	15	40	91.6	70	11.1	35	30000219
	19	40	115.7	80	11.1	35	30000220
	30	40	182.3	95	11.1	40	30000223
	30	50	182.3	95	11.1	40	30000224
	45	50	273.1	100	11.1	56	30002824
	45	60	273.1	100	11.1	56	30002832
	57	50	345.8	100	11.1	56	30000234
	57	60	345.8	100	11.1	56	30000235
16 B-1 (1" X 17.02MM)	15	40	122.2	92	16.2	40	30000171
	15	55	122.2	92	16.2	40	30000173
	19	40	154.3	100	16.2	45	30000321
	19	55	154.3	100	16.2	45	30000688
	30	50	243.0	120	16.2	50	30000181
	30	60	243.0	120	16.2	50	30002396
	45	50	364.1	125	16.2	70	30000184
	45	60	364.1	125	16.2	70	30000185
	45	70	364.1	125	16.2	70	30003198
	45	80	364.1	125	16.2	70	30002049
	57	50	461.1	125	16.2	70	30000192
	57	60	461.1	125	16.2	70	30000193
	57	70	461.1	125	16.2	70	30000194
	57	80	461.1	125	16.2	70	30001032
20 B-1 (1 1/4" X 3/4")	15	55	152.7	118	18.5	45	30000920
	19	55	192.9	120	18.5	50	30003163
	45	60	455.2	150	18.5	70	30003190
	45	70	455.2	150	18.5	70	30003199
	45	80	455.2	150	18.5	70	30003191
	57	60	576.4	150	18.5	80	30003192
	57	70	576.4	150	18.5	80	30003200
	57	80	576.4	150	18.5	80	30003193



9 Kettingschijven



Maat (pxb)	Aant. tanden Z	Boring-Ø D _B	Doorsnede-Ø D _O	Breedte tanden B	Art. nr.
08 B-1 (1/2" X 5/16")	30	30	121.5	7.2	40000460
	30	40	121.5	7.2	40012698
	45	30	182.1	7.2	40000464
	45	40	182.1	7.2	40000466
	57	30	230.5	7.2	40000468
	57	40	230.5	7.2	40000470
12 B-1 (3/4" X 7/16")	30	40	182.3	11.1	40000446
	30	50	182.3	11.1	40012675
	45	50	273.1	11.1	40012557
	45	60	273.1	11.1	40012598
	57	50	345.8	11.1	40000458
	57	60	345.8	11.1	40000459
16 B-1 (1" X 17.02MM)	30	50	243.0	16.2	40000474
	30	60	243.0	16.2	40000874
	45	50	364.1	16.2	40000477
	45	60	364.1	16.2	40000478
	45	70	364.1	16.2	40001057
	45	80	364.1	16.2	40012674
	57	50	461.1	16.2	40000485
	57	60	461.1	16.2	40000486
	57	70	461.1	16.2	40000487
	57	80	461.1	16.2	40006524
20 B-1 (1 1/4" X 3/4")	45	60	455.2	18.5	40012672
	45	70	455.2	18.5	40012709
	45	80	455.2	18.5	40012673
	57	60	576.4	18.5	40006404
	57	70	576.4	18.5	40012710
	57	80	576.4	18.5	40001532

